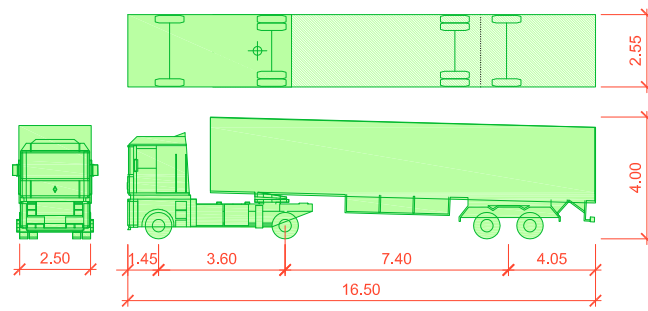


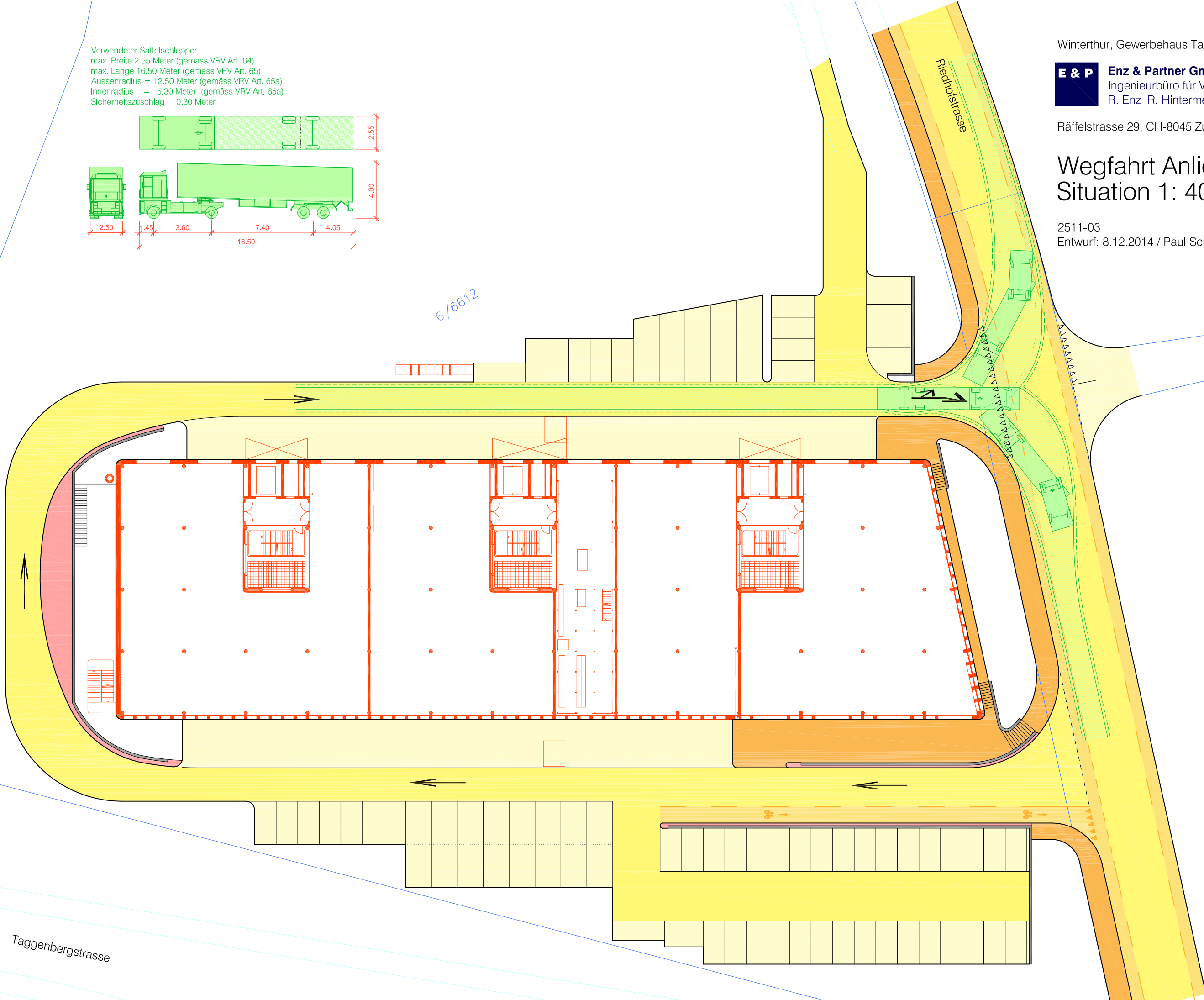
Wegfahrt Anlieferung Situation 1: 400

2511-03
Entwurf: 8.12.2014 / Paul Schöb, dipl. Ing. FH SIA SVI

Verwendeter Sattelschlepper
max. Breite 2.55 Meter (gemäss VRV Art. 64)
max. Länge 16.50 Meter (gemäss VRV Art. 65)
Aussenradius = 12.50 Meter (gemäss VRV Art. 65a)
Innenradius = 5.30 Meter (gemäss VRV Art. 65a)
Sicherheitszuschlag = 0.30 Meter



6/6612



Riedhofstrasse

Taggenbergstrasse

